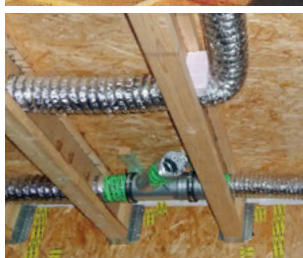


**I-OSB™**

DŘEVĚNÉ NOSNÍKY



# TECHNICKÁ PŘÍRUČKA 2014





## OBSAH

Úvod	04
Přehled sortimentu	06
Otvory pro technické instalace	07
Návrhová tabulka	08
Výztuhy stojiny	09
Stropní konstrukce	10
Střecha	16
Stěna	20
Energetická úspornost	22
Zásady bezpečného zacházení	22

## JSOU LEHKÉ, STABILNÍ, ALE VYDRŽÍ VELKOU ZÁTĚŽ

Na rozdíl od tradičních masivních dřevěných trámů jsou dřevěné nosníky I-OSB™ tvarově stabilní a lehčí. Hlavní statickou výhodou je samotný profil průřezu nosníku ve tvaru písmene I. Ten totiž poskytuje při menší hmotnosti stejné vlastnosti jako plný. Nosníky jsou schopny absorbovat značné zatížení i u velkých konstrukčních rozměrů, jako jsou například stropy a střechy. Přitom s nimi je možné, vzhledem k jejich nízké hmotnosti, velmi snadno manipulovat a opracovávat je. Díky tomu je montáž nejen rychlejší, ale také výrazně levnější.



## NOSNÍKY I-OSB™ – SEZNAMTE SE

Pásnice dřevěných nosníků I-OSB™ jsou vyrobeny ze sušeného hoblovaného jehličnatého řeziva s cinkovanými spoji. Dřevo je strojově vysušeno a rozděleno podle pevnosti. Nekvalitní části jsou odstraněny a latě jsou opět napojeny zubovým spojem. Tak vzniká pásnice libovolné délky s požadovanou kvalitou.

Na stojiny je použita OSB 3 nebo OSB 4 deska o tloušťce 8, 10 a 12 mm, která je s pásnicemi spojena klínovým lepeným spojem.

## VYUŽITÍ DŘEVĚNÝCH NOSNÍKŮ I-OSB™

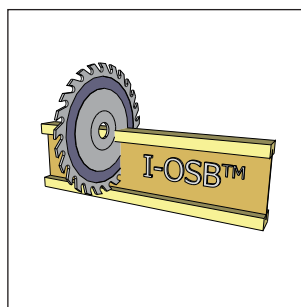
Nejvíce se využívají stropní konstrukce malých a středních rozponů. Konkrétní profil nosníku je odvozena z návrhu jeho zatížení. K stavbám stěn se používají subtilnější výrobky. Nosníky s vyšší konstrukční výškou jsou pak vhodné zejména pro stropy velkých rozměrů nebo k vytváření spojitých nosníků.



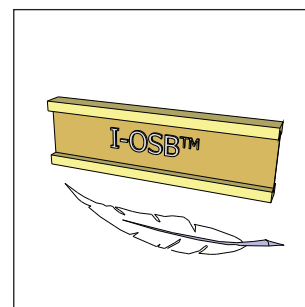
Rozměrová stálost



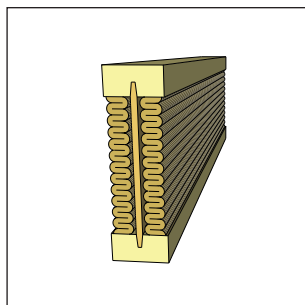
Nízká hmotnost při vysoké únosnosti



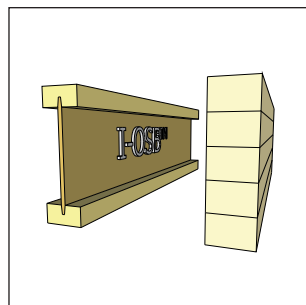
Nenáročné zpracování



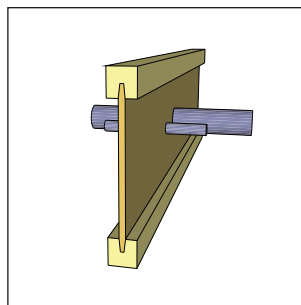
Snadná manipulace



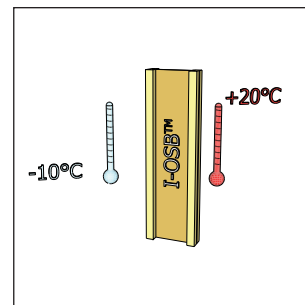
Izolace stojiny



Praktické rozměry odpovídající rostlému dřevu

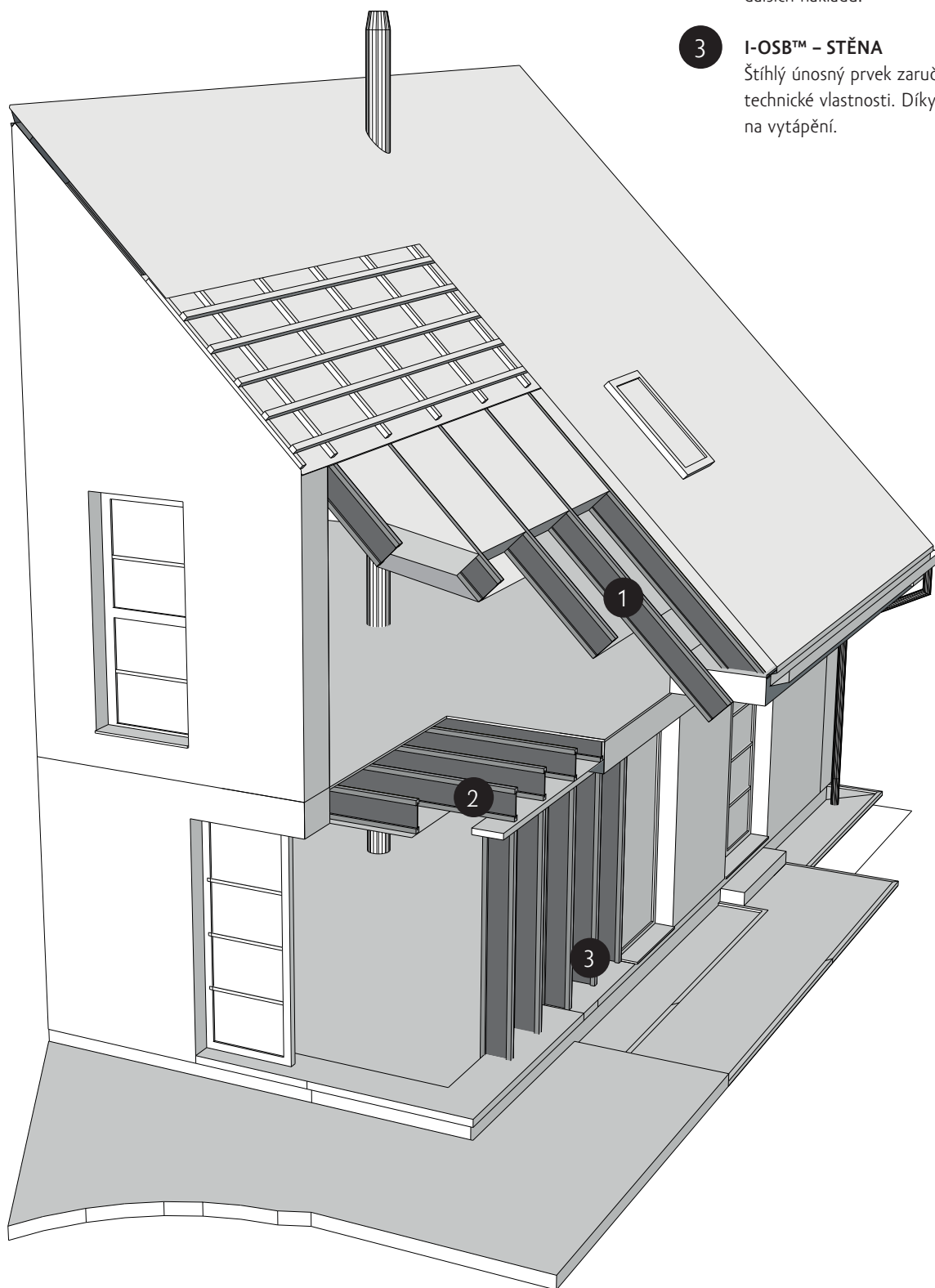


Jednoduchá instalace technických zařízení budov



Méně tepelných mostů, než při použití hranolů rostlého dřeva

# VHODNÉ I PRO VÁŠ DŮM



1

## I-OSB™ – STŘECHA

Nízká hmotnost nosníků umožňuje snadnou manipulaci a rychlou i jednoduchou montáž. Jsou vhodné pro lehké (plechová krytina) i těžké střechy (např. krytina z tašek).

2

## I-OSB™ – STROP

Nosníky I-OSB™ nabízejí únosnou a tuhou stropní konstrukci. Instalace technického zabezpečení domu je v nich snadná a bez nutnosti dalších nákladů.

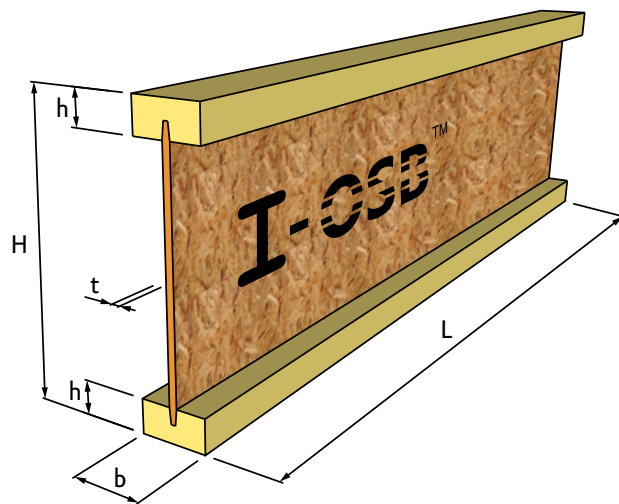
3

## I-OSB™ – STĚNA

Štíhlý únosný prvek zaručuje dobré tepelně technické vlastnosti. Díky tomu snižuje náklady na vytápění.

# STANDARDNÍ VÝROBNÍ PROGRAM:

I-OSB™ nosníky z programu standardní výroby Vám můžeme nabídnout k okamžité expedici v závislosti dle počtu objednaných kusů a skladových zásob. V tomto programu naleznete sortiment I-OSB™ nosníků vhodných pro konstrukci střechy, stěn a stropu. Maximální délka nosníku je 13 m. Výška pásnice 45 mm i tloušťka stojiny 10 mm jsou pro standardní program neměnné. V rámci standardní výroby Vám nabízíme výšky nosníků od 160 mm do 400 mm.



## TABULKA 1

Přehled sortimentu a charakteristické hodnoty nosníků I-OSB™ pro navrhování podle EC5

**Nosníky I-OSB™ s tloušťkou stojiny t = 10 mm:**

Objednací číslo	Označení nosníku	Pásnice b x h [mm]	Výška H [mm]	Char. moment $M_{y,x}^*$ [kNm]	Tuhost v ohybu $EI_{y,mean}$ [Nm <sup>2</sup> ·10 <sup>9</sup> ]	Charak. Smyk $V_k^*$ [kN]	Tuhost ve smyku $GA_{y,mean}$ [MN]
11004516	I-OSB 10 45/160	45 x 45	160	3,23	151	5,09	0,76
11004520	I-OSB 10 45/200		200	4,30	269	6,77	1,19
11004524	I-OSB 10 45/240		240	5,41	425	8,51	1,62
11004530	I-OSB 10 45/300		300	7,13	734	11,23	2,27
11004535	I-OSB 10 45/350		350	8,62	1063	13,57	2,81
11004540	I-OSB 10 45/400		400	10,16	1461	15,99	3,35
11004545	I-OSB 10 45/450		450	11,74	1929	18,48	3,89
11004550	I-OSB 10 45/500		500	13,36	2473	21,04	4,43
11004555	I-OSB 10 45/550		550	15,03	3094	23,66	4,97
11005816	I-OSB 10 58/160		58 x 45	160	4,22	195	5,03
11005820	I-OSB 10 58/200	200		5,60	348	6,67	1,19
11005824	I-OSB 10 58/240	240		7,03	550	8,37	1,62
11005830	I-OSB 10 58/300	300		9,24	946	11,00	2,27
11005835	I-OSB 10 58/350	350		11,14	1365	13,26	2,81
11005840	I-OSB 10 58/400	400		13,08	1868	15,58	3,35
11005845	I-OSB 10 58/450	450		15,07	2459	17,94	3,89
11005850	I-OSB 10 58/500	500		17,10	3141	20,36	4,43
11005855	I-OSB 10 58/550	550		19,18	3917	22,83	4,97
11008916	I-OSB 10 89/160	89 x 45		160	6,58	302	4,96
11008920	I-OSB 10 89/200		200	8,72	538	6,56	1,19
11008924	I-OSB 10 89/240		240	10,91	847	8,21	1,62
11008930	I-OSB 10 89/300		300	14,28	1450	10,75	2,27
11008935	I-OSB 10 89/350		350	17,14	2084	12,91	2,81
11008940	I-OSB 10 89/400		400	20,06	2840	15,10	3,35
11008945	I-OSB 10 89/450		450	23,02	3723	17,33	3,89
11008950	I-OSB 10 89/500		500	26,02	4735	19,59	4,43
11008955	I-OSB 10 89/550		550	29,07	5879	21,89	4,97

\* Návrhová hodnota únosnosti se vypočte  $X_d = k_{mod} \cdot X_k / \gamma_m$

(kde  $X_d$  je návrhová hodnota,  $X_k$  je charakteristická hodnota z tabulky,  $k_{mod}$  je modifikační součinitel a  $\gamma_m$  je dílčí součinitel spolehlivosti)

Hodnoty v tabulce 1 jsou vypočteny na základě normy ČSN EN 1995-1-1. Statické schéma nosníku je prostě podepřený nosník se spojitým zatížením. Uvedené charakteristické hodnoty únosnosti nosníku v ohybu a ve smyku pro I. mezní stav a platí pro nosníky bez otvorů ve stojině.

Tlačené pásnice musí být zajištěny proti příčnému vybočení ve vzdálenosti max. 10-ti násobku šířky pásnice.

Tlak v podpoře je nutno samostatně posoudit.

V případě působení osamělého břemene je potřeba stojinu nosníku vyztužit.

# ZAKÁZKOVÝ VÝROBNÍ PROGRAM:

Individuální přístup Vám nabízí zakázkový výrobní program, který Vám nabízí větší variabilitu nosníků. Optimalizovat Váš I-OSB™ nosník můžete ve volbě tloušťky stojiny od 8 do 12 mm, výšky pásnice od 38 mm do 80 mm a její šířky od 45 mm do 160 mm. Maximální výrobní délka nosníků je 13 m.

## TABULKA 2

Přehled sortimentu a charakteristické hodnoty nosníků I-OSB™ pro navrhování podle EC5

### Nosníky I-OSB™ s tloušťkou stojiny t = 8 mm:

Objednáací číslo	Označení nosníku	Pásnice b x h [mm]	Výška H [mm]	Char. moment $M_{y,k}^*$ [kNm]	Tuhost v ohybu $EI_{y,mean}$ [Nmm <sup>2</sup> × 10 <sup>9</sup> ]	Charak. Smyk $V_k^*$ [kN]	Tuhost ve smyku $GA_{y,mean}$ [MN]
10804514	I-OSB 08 45/140	45 x 38	140	2,45	101	3,32	0,55
10804516	I-OSB 08 45/160		160	2,91	142	3,94	0,73
10804518	I-OSB 08 45/180		180	3,37	192	4,57	0,90
10804520	I-OSB 08 45/200		200	3,84	249	5,21	1,07
10804524	I-OSB 08 45/240		240	4,81	389	6,51	1,42
10804530	I-OSB 08 45/300		300	6,30	663	8,54	1,94
10804535	I-OSB 08 45/350		350	7,59	953	10,28	2,37
10804540	I-OSB 08 45/400		400	8,92	1301	12,08	2,80
10804545	I-OSB 08 45/450		450	10,27	1711	13,92	3,23
10804550	I-OSB 08 45/500		500	11,67	2183	15,80	3,66
10804555	I-OSB 08 45/550		550	13,10	2722	17,74	4,10
10805814	I-OSB 08 58/140		58 x 38	140	3,19	130	3,29
10805816	I-OSB 08 58/160	160		3,78	184	3,90	0,73
10805818	I-OSB 08 58/180	180		4,38	248	4,52	0,90
10805820	I-OSB 08 58/200	200		4,98	322	5,14	1,07
10805824	I-OSB 08 58/240	240		6,22	502	6,42	1,42
10805830	I-OSB 08 58/300	300		8,13	851	8,39	1,94
10805835	I-OSB 08 58/350	350		9,76	1219	10,08	2,37
10805840	I-OSB 08 58/400	400		11,43	1659	11,80	2,80
10805845	I-OSB 08 58/450	450		13,13	2173	13,56	3,23
10805850	I-OSB 08 58/500	500		14,87	2764	15,35	3,66
10805855	I-OSB 08 58/550	550		16,64	3435	17,18	4,10
10808914	I-OSB 08 89/140	89 x 38		140	4,95	201	3,26
10808916	I-OSB 08 89/160		160	5,86	284	3,86	0,73
10808918	I-OSB 08 89/180		180	6,78	382	4,46	0,90
10808920	I-OSB 08 89/200		200	7,71	495	5,07	1,07
10808924	I-OSB 08 89/240		240	9,59	769	6,32	1,42
10808930	I-OSB 08 89/300		300	12,48	1299	8,22	1,94
10808935	I-OSB 08 89/350		350	14,93	1853	9,83	2,37
10808940	I-OSB 08 89/400		400	17,42	2511	11,47	2,80
10808945	I-OSB 08 89/450		450	19,95	3276	13,14	3,23
10808950	I-OSB 08 89/500		500	22,51	4150	14,82	3,66
10808955	I-OSB 08 89/550		550	25,11	5137	16,53	4,10

\* Návrhová hodnota únosnosti se vypočte  $X_d = k_{mod} \cdot X_k / \gamma_m$

(kde  $X_d$  je návrhová hodnota,  $X_k$  je charakteristická hodnota z tabulky,  $k_{mod}$  je modifikační součinitel a  $\gamma_m$  je dílčí součinitel spolehlivosti)

## TABULKA 3

Přehled sortimentu a charakteristické hodnoty nosníků I-OSB™ pro navrhování podle EC5

### Nosníky I-OSB™ s tloušťkou stojiny $t = 12$ mm:

Objednáací číslo	Označení nosníku	Pásnice b x h [mm]	Výška H [mm]	Char. moment $M_{y,k}^*$ [kNm]	Tuhost v ohybu $EI_{y,mean}$ [Nmm <sup>2</sup> ×10 <sup>9</sup> ]	Charak. Smyk $V_k^*$ [kN]	Tuhost ve smyku $GA_{y,mean}$ [MN]
11210035	I-OSB 12 100/350	100 x 60	350	24,53	2823	12,10	2,48
11210040	I-OSB 12 100/400		400	28,77	3884	14,20	3,02
11210045	I-OSB 12 100/450		450	33,07	5125	16,32	3,56
11210050	I-OSB 12 100/500		500	37,43	6547	18,47	4,10
11210055	I-OSB 12 100/550		550	41,83	8154	20,64	4,64
11210135	I-OSB 12 101/350	100 x 80	350	30,84	3300	11,31	2,05
11210140	I-OSB 12 101/400		400	36,36	4611	13,34	2,59
11210145	I-OSB 12 101/450		450	41,96	6153	15,39	3,13
11210150	I-OSB 12 101/500		500	47,63	7930	17,47	3,67
11210155	I-OSB 12 101/550		550	53,35	9945	19,57	4,21
11212035	I-OSB 12 120/350	120 x 60	350	29,47	3386	12,04	2,48
11212040	I-OSB 12 120/400		400	34,54	4655	14,12	3,02
11212045	I-OSB 12 120/450		450	39,68	6136	16,22	3,56
11212050	I-OSB 12 120/500		500	44,86	7833	18,34	4,10
11212055	I-OSB 12 120/550		550	50,10	9747	20,48	4,64
11212135	I-OSB 12 121/350	120 x 80	350	37,07	3960	11,28	2,05
11212140	I-OSB 12 121/400		400	43,68	5531	13,29	2,59
11212145	I-OSB 12 121/450		450	50,38	7377	15,33	3,13
11212150	I-OSB 12 121/500		500	57,15	9501	17,39	3,67
11212155	I-OSB 12 121/550		550	63,98	11908	19,47	4,21
11214035	I-OSB 12 140/350	140 x 60	350	34,41	3949	12,00	2,48
11214040	I-OSB 12 140/400		400	40,32	5426	14,06	3,02
11214045	I-OSB 12 140/450		450	46,28	7148	16,15	3,56
11214050	I-OSB 12 140/500		500	52,30	9118	18,25	4,10
11214055	I-OSB 12 140/550		550	58,37	11340	20,36	4,64
11214135	I-OSB 12 141/350	140 x 80	350	43,29	4620	11,25	2,05
11214140	I-OSB 12 141/400		400	51,00	6451	13,26	2,59
11214145	I-OSB 12 141/450		450	58,80	8600	15,29	3,13
11214150	I-OSB 12 141/500		500	66,67	11072	17,33	3,67
11214155	I-OSB 12 141/550		550	74,61	13870	19,40	4,21
11216035	I-OSB 12 160/350	160 x 60	350	39,35	4512	11,97	2,48
11216040	I-OSB 12 160/400		400	46,09	6197	14,02	3,02
11216045	I-OSB 12 160/450		450	52,89	8160	16,09	3,56
11216050	I-OSB 12 160/500		500	59,74	10404	18,18	4,10
11216055	I-OSB 12 160/550		550	66,65	12932	20,28	4,64
11216135	I-OSB 12 161/350	160 x 80	350	49,52	5281	11,24	2,05
11216140	I-OSB 12 161/400		400	58,32	7370	13,23	2,59
11216145	I-OSB 12 161/450		450	67,22	9824	15,25	3,13
11216150	I-OSB 12 161/500		500	76,19	12643	17,29	3,67
11216155	I-OSB 12 161/550		550	85,24	15833	19,34	4,21

\* Návrhová hodnota únosnosti se vypočte  $X_{d,i} = k_{mod} \cdot X_{k,i} / \gamma_m$

(kde  $X_{d,i}$  je návrhová hodnota,  $X_{k,i}$  je charakteristická hodnota z tabulky,  $k_{mod}$  je modifikační součinitel a  $\gamma_m$  je dílčí součinitel spolehlivosti)

Hodnoty v tabulkách 2 a 3 jsou vypočteny na základě normy ČSN EN 1995-1-1. Statické schéma nosníku je prostě podepřený nosník se spojitým zatížením. Uvedené charakteristické hodnoty únosnosti nosníku v ohybu a ve smyku pro I. mezní stav a platí pro nosníky bez otvorů ve stojině.

Tlačené pásnice musí být zajištěny proti příčnému vybočení ve vzdálenosti max. 10-ti násobku šířky pásnice.

Tlak v podpoře je nutno samostatně posoudit.

V případě působení osamělého břemene je potřeba stojinu nosníku vyztužit.



## TABULKA 4

Hodnoty modifikačního součinitele  $k_{mod}$

Třída trvání zatížení	Ohybová a osová pevnost		Pevnost ve smyku		Pevnost v podpoře	
	Třída použití 1	Třída použití 2	Třída použití 1	Třída použití 2	Třída použití 1	Třída použití 2
stálé	0,6	0,6	0,4	0,3	0,6	0,6
dlouhodobé	0,7	0,7	0,5	0,4	0,7	0,7
střednědobé	0,8	0,8	0,7	0,55	0,8	0,8
krátkodobé	0,9	0,9	0,9	0,7	0,9	0,9
okamžité	1,1	1,1	1,1	0,9	1,1	1,1

Dílčí součinitel spolehlivosti  $\gamma_m$  je pro stojinu (pevnost ve smyku) roven 1,2 a pro pásnice 1,3 (Ohybová pevnost a Pevnost v podpoře).

## TABULKA 5

Charakteristika podporové reakce [kN]

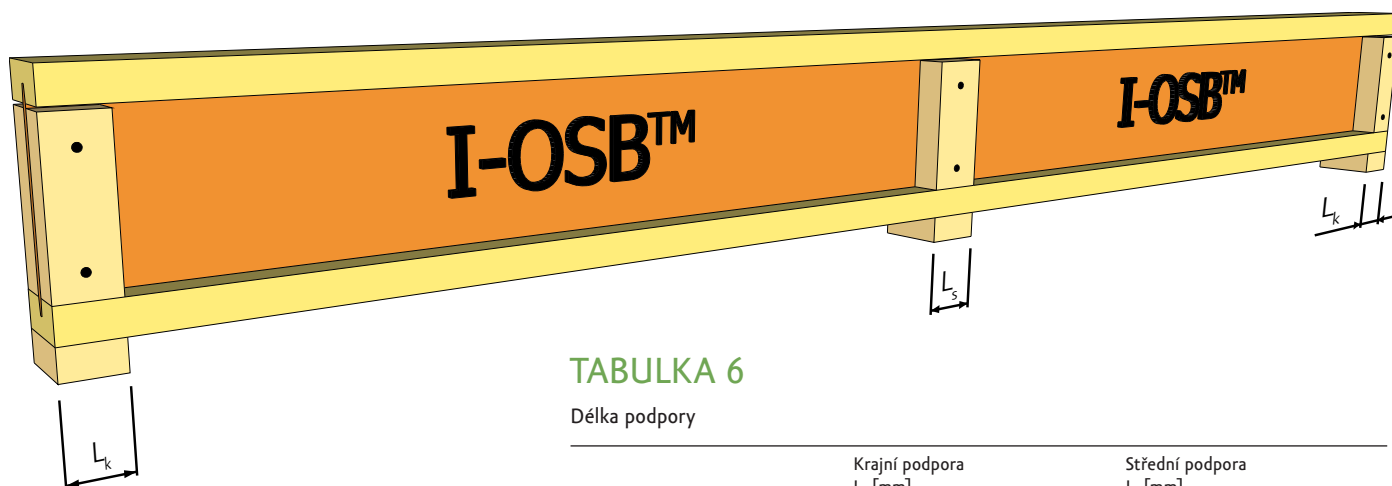
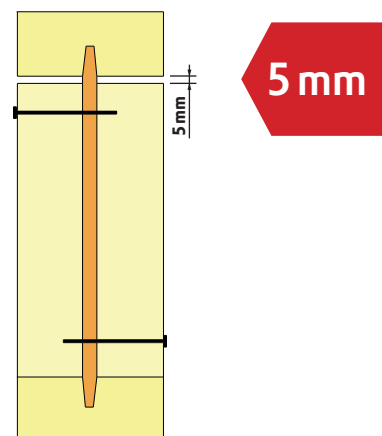
TYP nosníku	šířka nosníku		Délka krajní podpory		
	b [mm]	45mm	60mm	90mm	
I-OSB 10 45/H	45	9,1	11,3	15,5	
I-OSB 10 58/H	58	11,8	14,5	19,9	
I-OSB 10 89/H	89	12,5	16,7	25,0	

## VÝZTUHY STOJINY

Zejména v místě působení lokálních břemen, krajní nebo střední podpory u spojitých nosníků je nutné stojiny nosníků vyztuzit. Stejně tak je zapotřebí zpevnit stojinu při použití třemenů, které nepřekrývají z boku horní pás nosníků.

Pro vyztužení stojiny dodržujte mezeru minimálně 5 mm mezi horním, resp. dolním pásem podle následujících zásad:

- krajní podpora – výztuha přiléhající ke spodní pásnici nosníku
- délka podpory 45 – 60 – 90mm
- doporučená délka krajní podpory 60mm
- střední podpora – výztuha přiléhající ke spodní pásnici nosníku  
– délka podpory 90mm
- soustředěné břemeno uprostřed pole – výztuha přiléhající k horní pásnici nosníku



## TABULKA 6

Délka podpory

	Krajní podpora $L_k$ [mm]	Střední podpora $L_s$ [mm]
minimální	45	60
doporučená	60	90

# OTVORY PRO TECHNICKÉ INSTALACE

## Rozvody bez nutnosti dalších nákladů

U stropních konstrukcí z tradičních trámů není možné využít stropní dutinu k vedení instalačních rozvodů větších rozměrů, jako jsou kanalizace, větrání apod. Je proto nutné budovat nákladné konstrukce svěšených podhledů či instalačních předstěn. To u dřevěných nosníků I-OSB™, jimiž lze provádět příčné prostupy, odpadá. Instalace rozvodů je proto nejen snadná, ale také levná.

## Otvory pro vedení technických instalací lze do nosníku provádět za dodržení následujících pravidel:

- povoleny jsou pouze kruhové otvory
- všechny otvory musí být umístěny na středu stojiny
- otvory provádějte do podélné osy stojiny,
- otvory s průměrem do 20 mm lze umístit ve stojně libovolně, avšak jen je-li vzdálenost mezi okraji otvorů nejméně 50 mm
- v jedné řadě jsou povoleny maximálně 3 kruhové otvory s průměrem do 20 mm,
- nevytvářejte otvory v místě podpory nosníku
- provádění zářezů do pásnic není povoleno,
- výslovně je zakázáno vytvářet otvory bez oblých rohů (bez poloměru) a se zářezy.

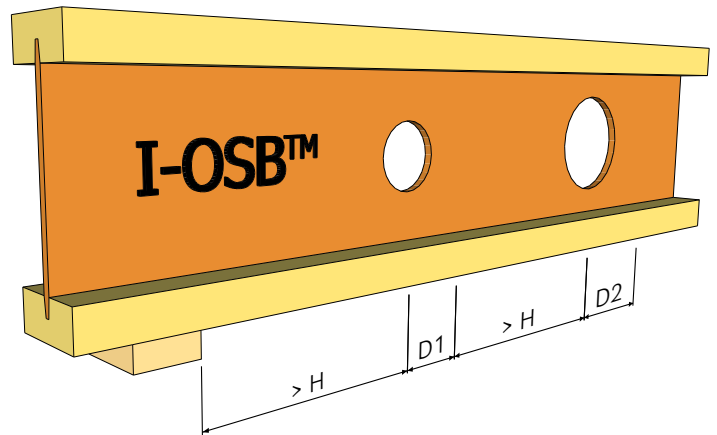
Pro statický návrh nosníku I-OSB™ s kruhovými otvory je nutné počítat s redukovanou hodnotou charakteristického smyku  $V_{hole,k}$  pro který platí vztah:

$$V_{hole,k} = V_k \cdot \frac{H - h - 0,9 \cdot D}{H - h}$$

kde:

- $V_k$  je hodnota charakteristického smyku dle tabulky 1, 2 a 3
- H je výška nosníku
- h je výška pásnice nosníku
- D průměr kruhového otvoru ve stojně nosníku

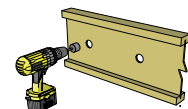
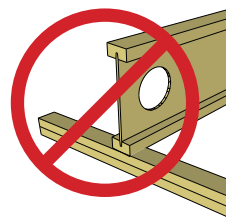
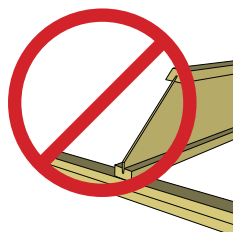
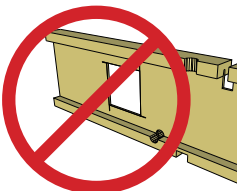
Pro tvorbu otvoru používejte údaje z následující tabulky a náčrtů:



## TABULKA 7

Vzdálenosti otvorů ve stojně nosníku

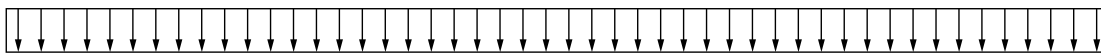
Výška nosníku		200 mm	240 mm	300 mm	350 mm	400 mm
Kruhové otvory	Nejmenší vzdálenost od podpory nebo soustředného zatížení F	200 mm	240 mm	300 mm	350 mm	400 mm
	Nejmenší vzdálenost mezi dvěma otvory	200 mm	240 mm	300 mm	350 mm	400 mm
	Největší průměr D	100 mm	140 mm	200 mm	200 mm	200 mm



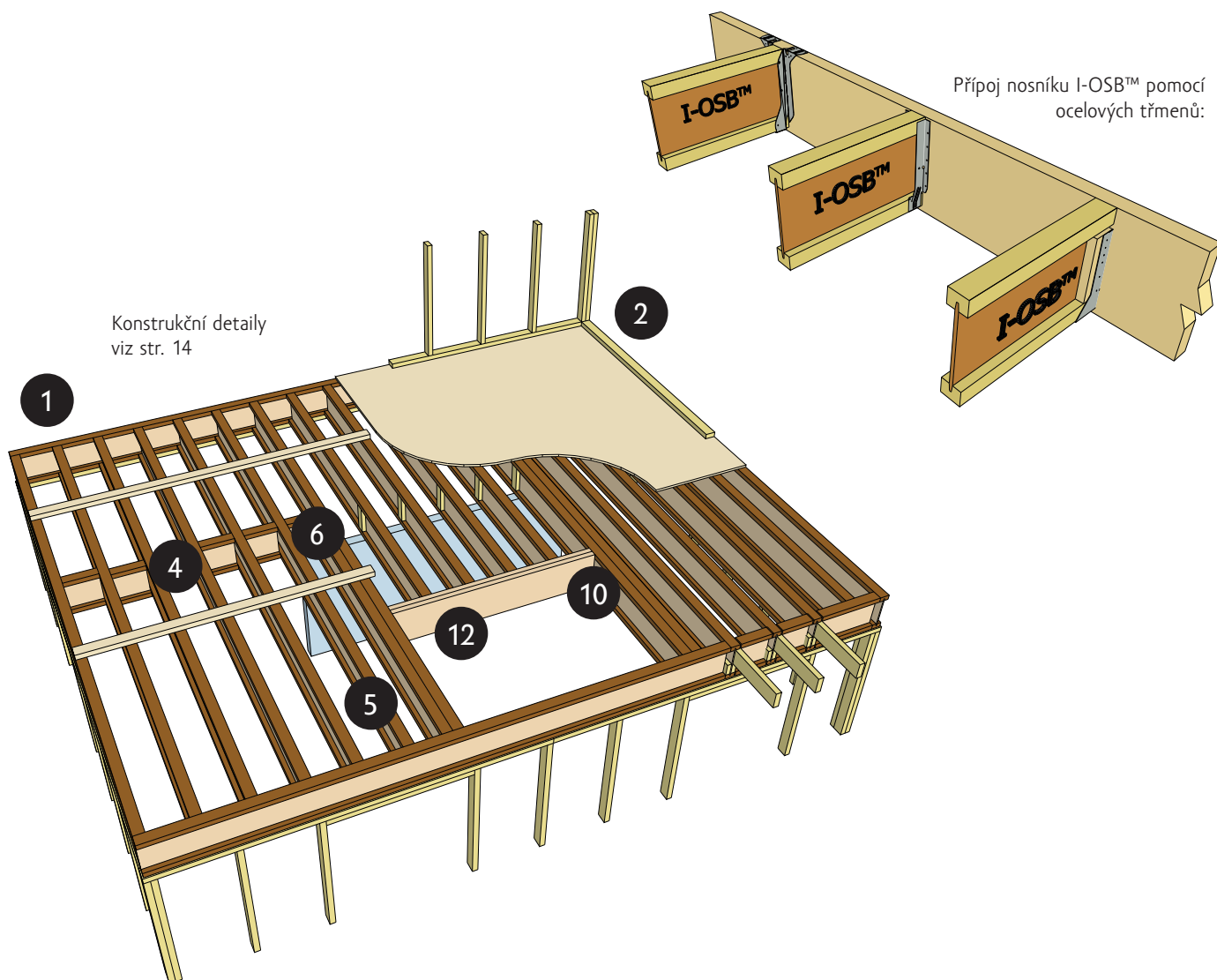
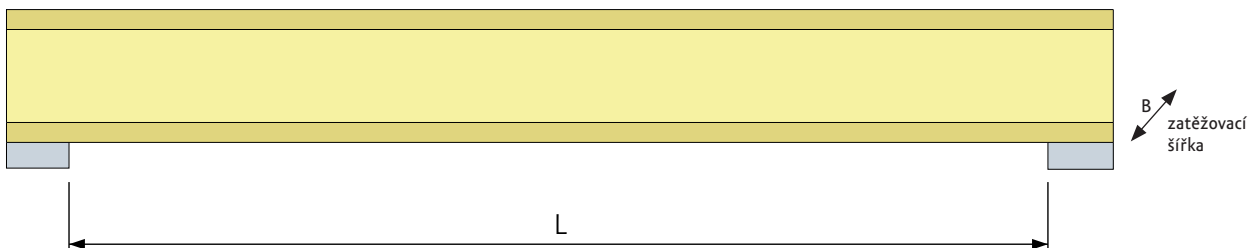
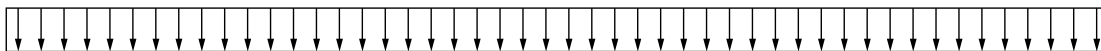
# STROPNÍ KONSTRUKCE

## ZATĚŽOVACÍ SCHÉMA STROPU

$q_k$  proměnné zatížení

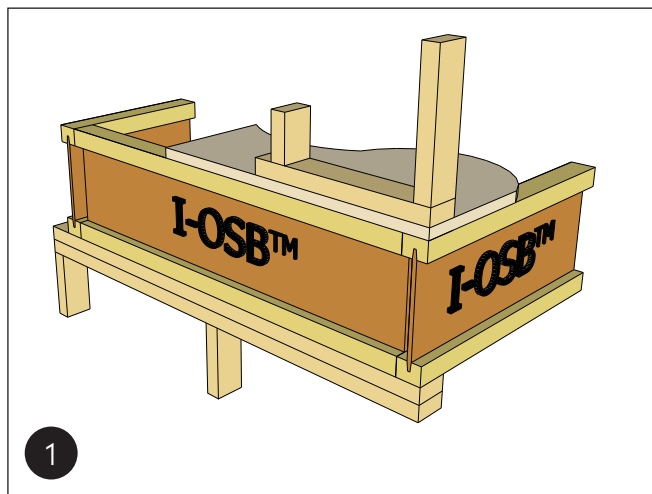


$g_k$  stálé zatížení

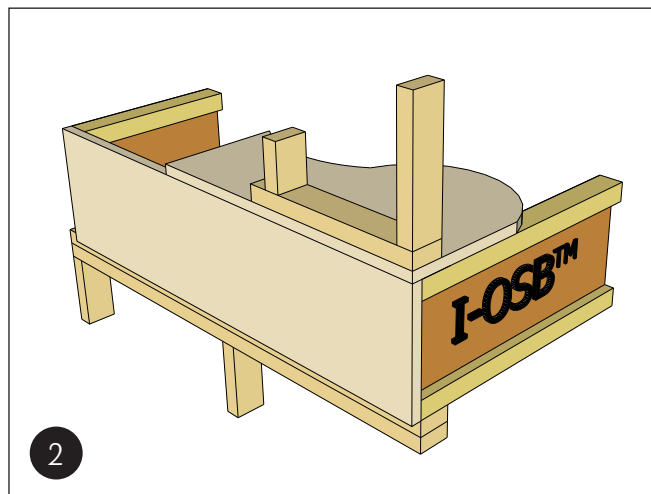


# STROPNÍ KONSTRUKCE

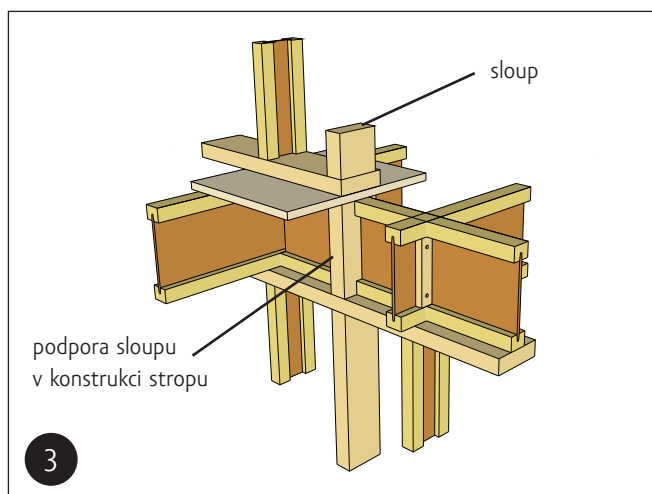
## KONSTRUKČNÍ DETAILY



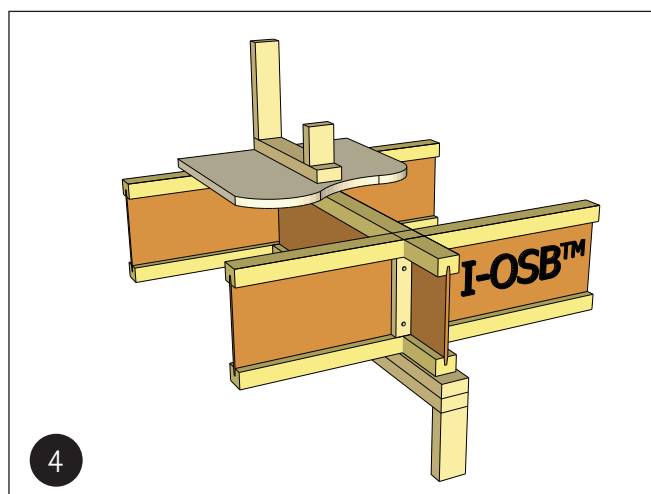
Detail s okrajovým nosníkem I-OSB™



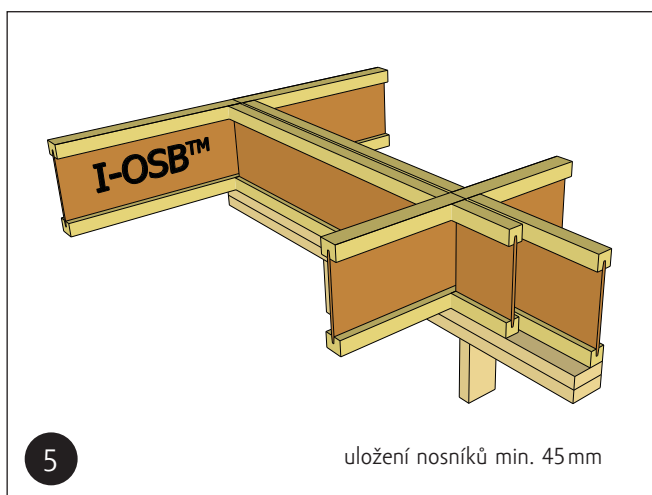
Okrajový detail s fošnou. Min. uložení nosníku 45 mm.



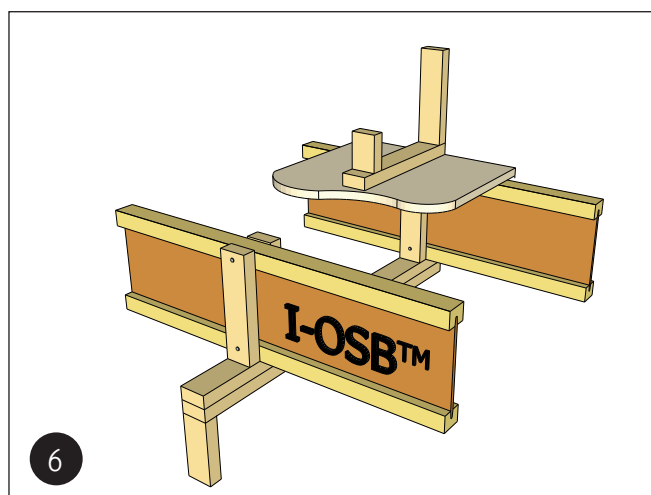
Zajištění přenosu lokálního břemene.



Podpora příčky v konstrukci stropu vložení I-OSB™ nosníku.



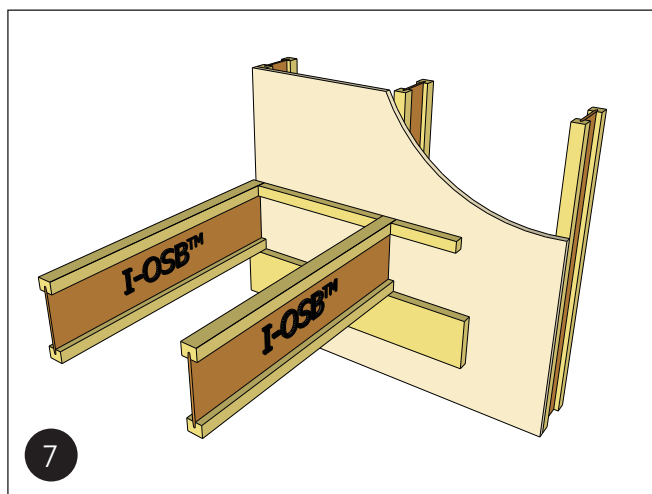
Podpora nosné příčky v konstrukci stropu dvojitým I-OSB™ nosníkem.



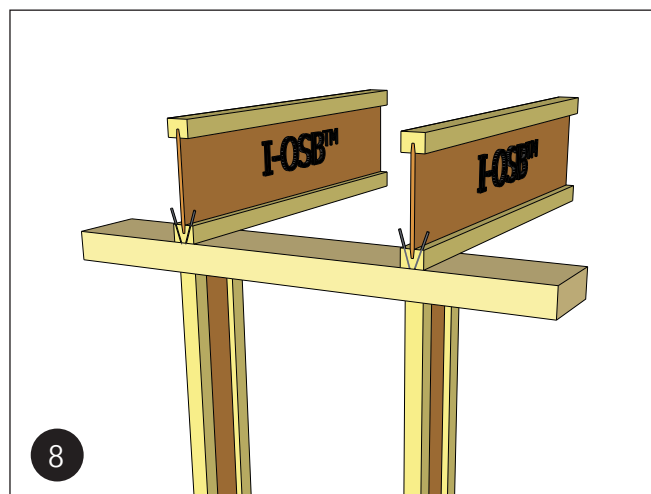
Detail s nosnou vnitřní stěnou

# STROPNÍ KONSTRUKCE

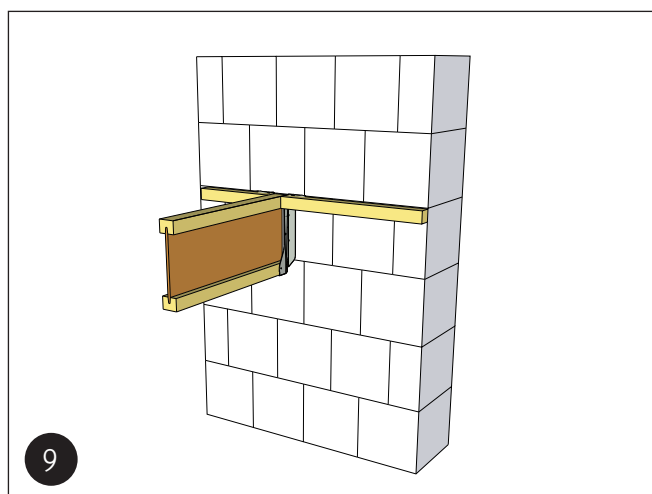
## KONSTRUKČNÍ DETAILY



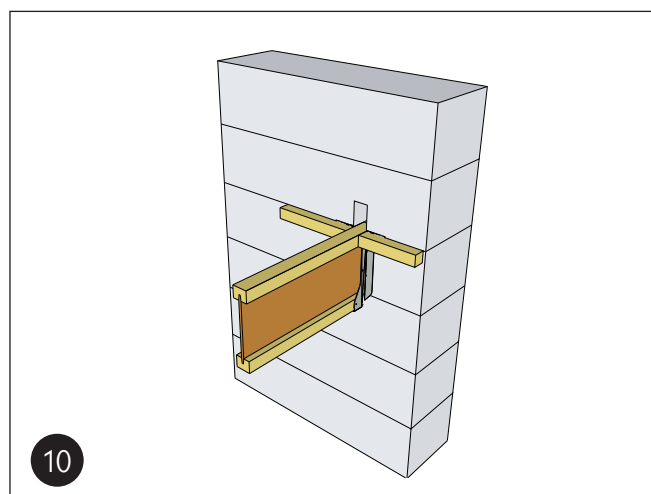
7 Uložení konstrukce stropu u průběžné rámové konstrukce (Baloon frame).



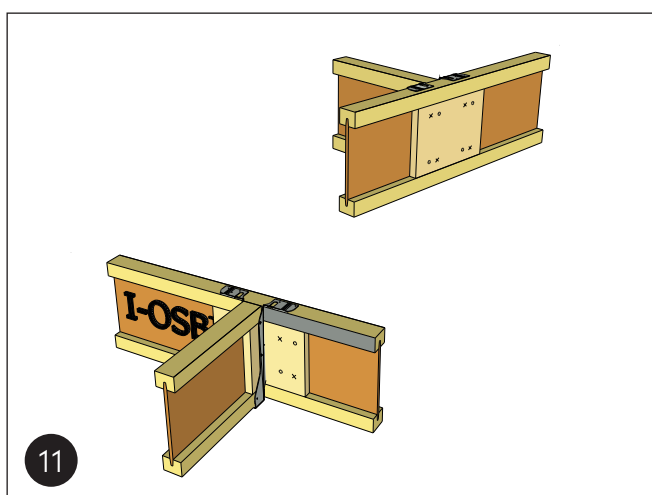
8 Připojení nosníku I-OSB™.



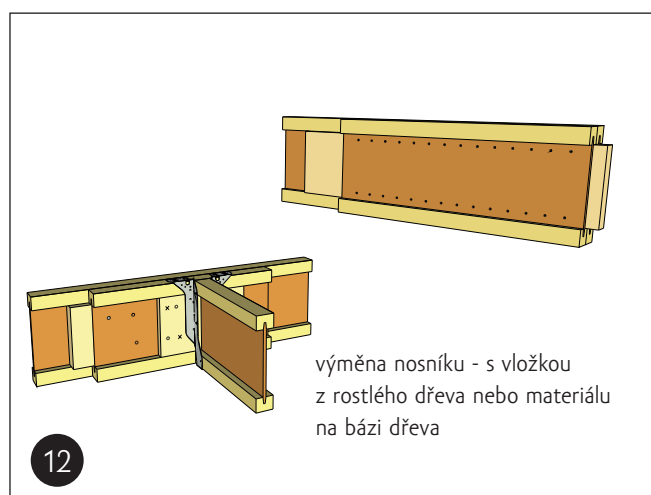
9 Připojení konstrukce stropu na zděnou stěnu:  
a) přípoj ke zdivu s tvarovou součástí z plechu



10 Připojení konstrukce stropu na zděnou stěnu:  
b) přípoj ke zdivu v kapsách



11 Výměna nosníku - oboustranná vložka.

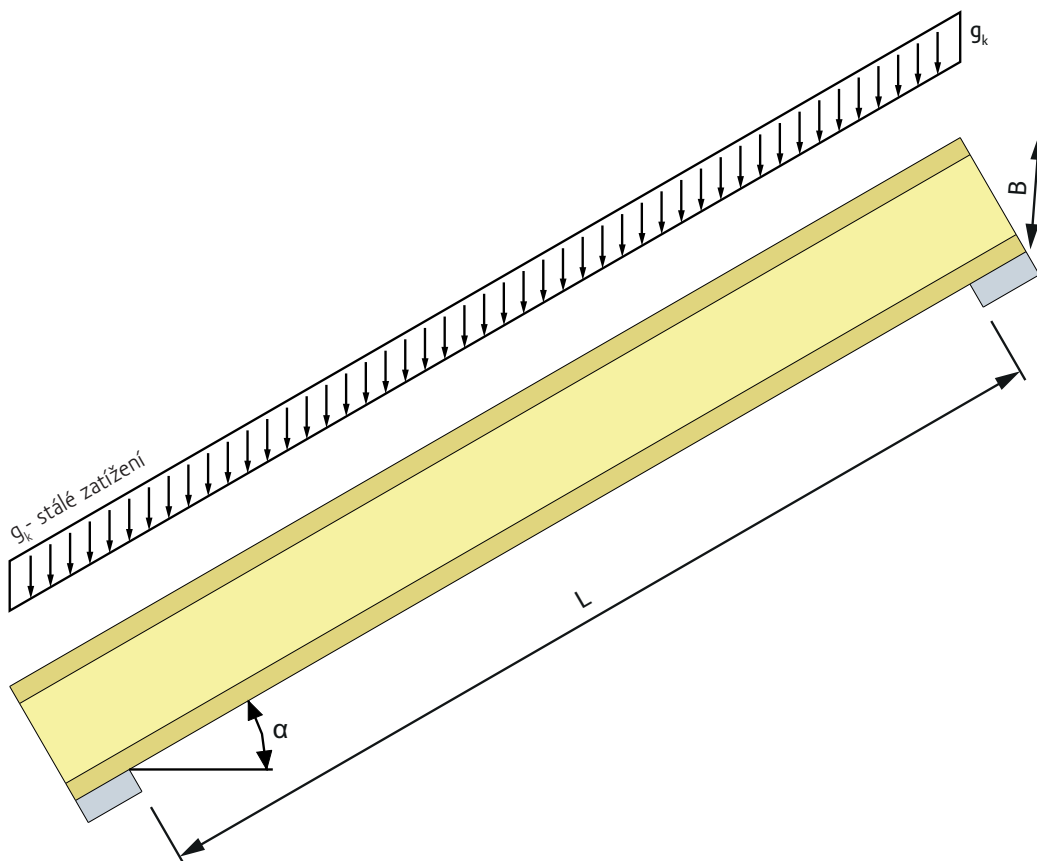
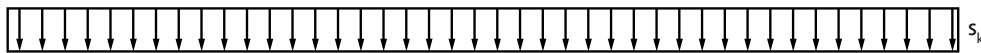


12 Výměna nosníku - oboustranná vložka.

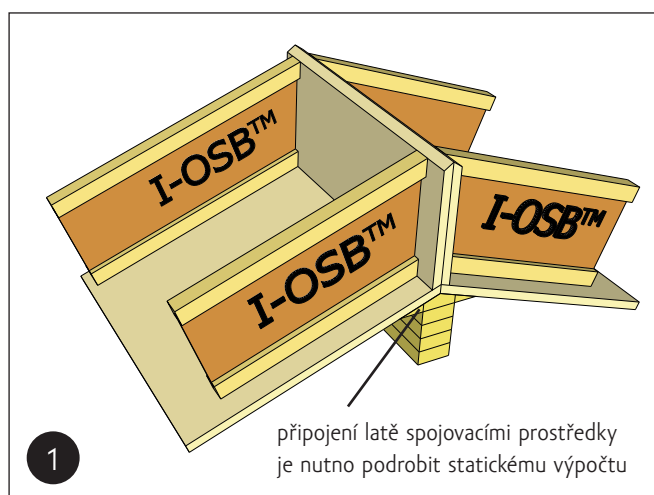
# STŘECHA

## ZATĚŽOVACÍ SCHÉMA STŘECHY

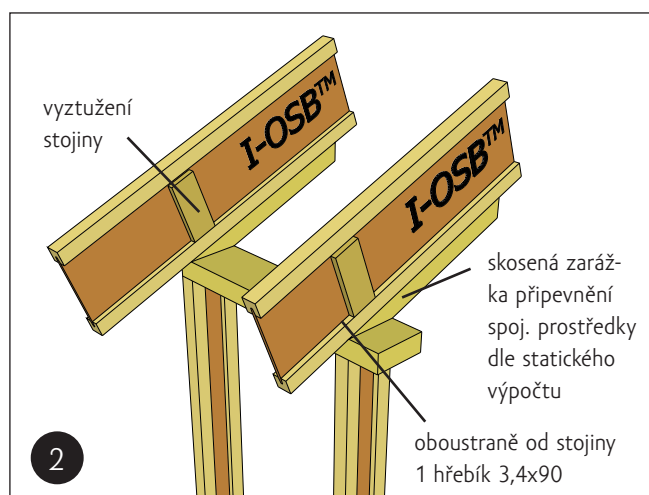
$s_k$  - proměnné zatížení



## KONSTRUKČNÍ DETAILY



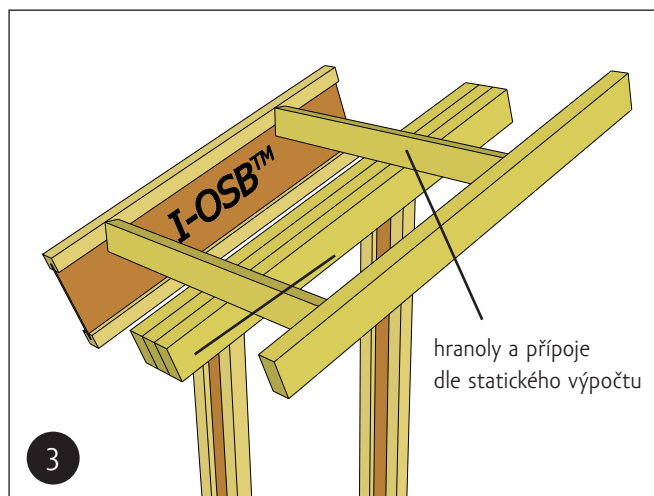
Vrcholový detail konstrukce.



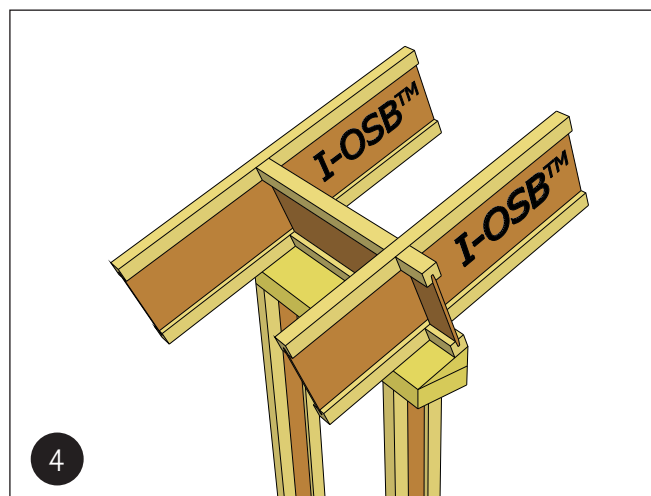
Střední podpora krokví.

# STŘECHA

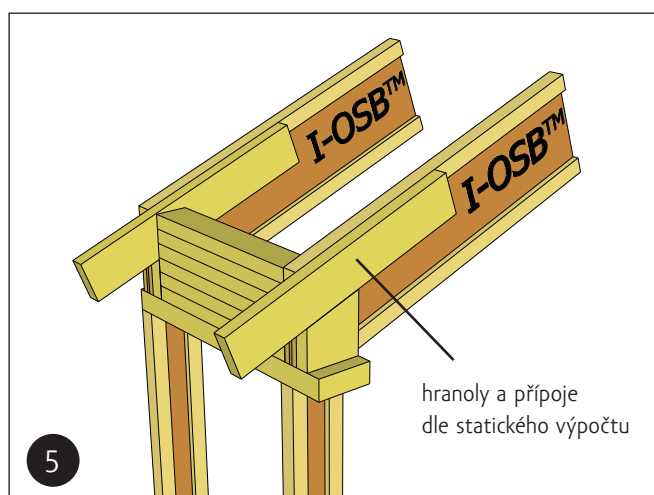
## KONSTRUKČNÍ DETAILY



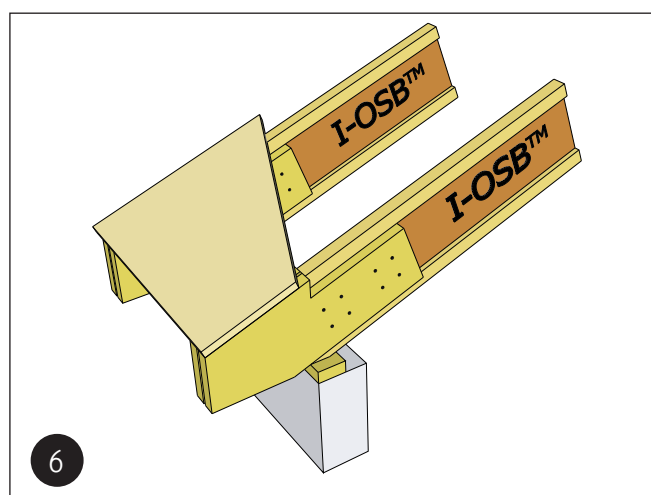
Provedení štítu se zavěšenou krokví.



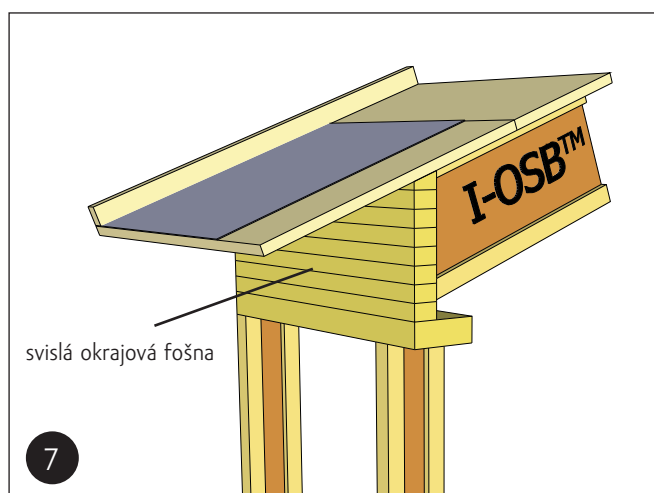
Provedení přesahu krokví s výplní.



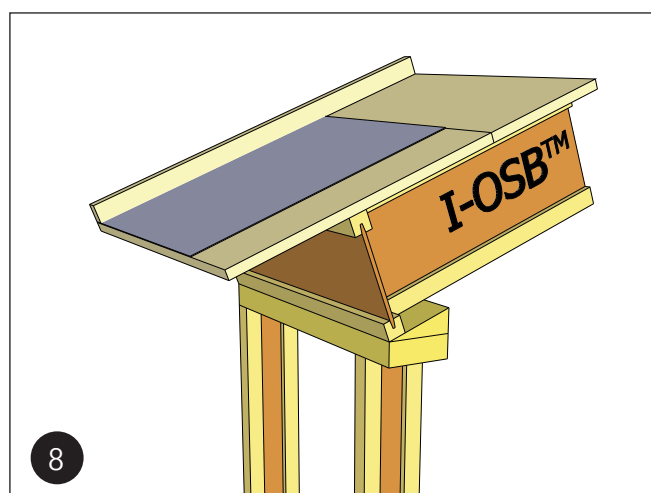
Provedení přesahu krokví s hranoly.



Provedení okapu se seříznutými čely krokve.



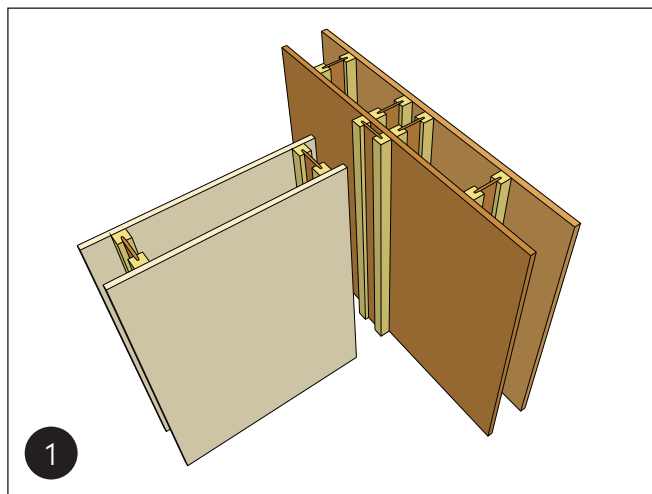
Zakončení střechy s přečnávající deskou na bázi dřeva.



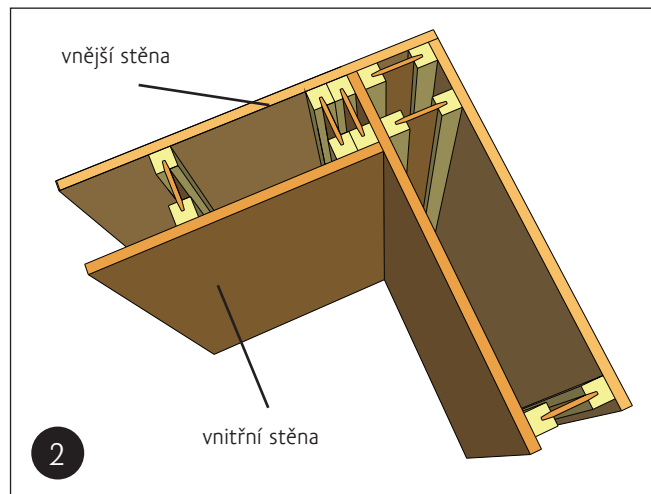
Nosník I-OSB™.

# STĚNA

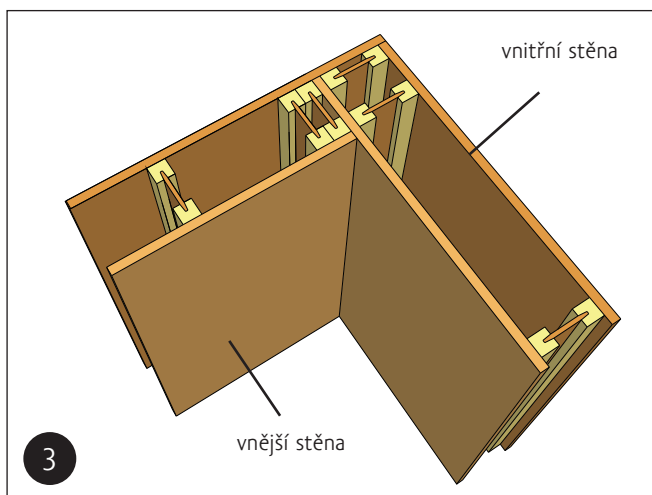
## KONSTRUKČNÍ DETAILY



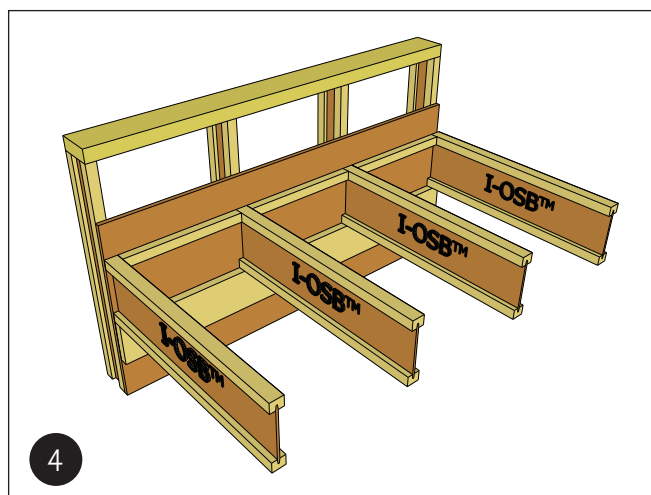
1 Přípoj vnitřní stěny na vnější stěnu.



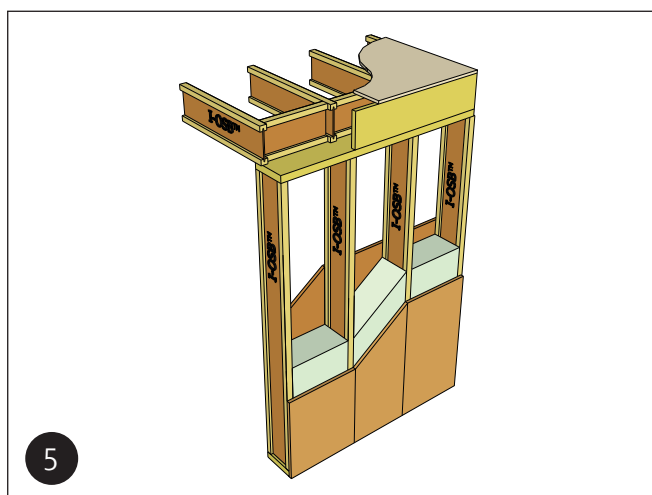
2 Vnější roh vnější stěny.



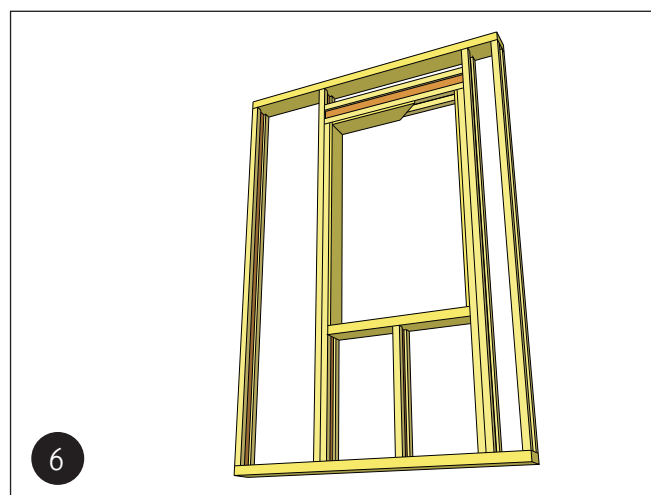
3 Vnitřní roh vnější stěny.



4 Připojení stropní konstrukce na stěnu s průběžnými sloupky (Baloon frame system).



5 Připojení stropní konstrukce na stěnu.



6 Okenní otvor.



# ENERGETICKÁ ÚSPORNOST

## I-OSB™ VE STĚNÁCH BRÁNÍ ÚNIKŮM TEPLA

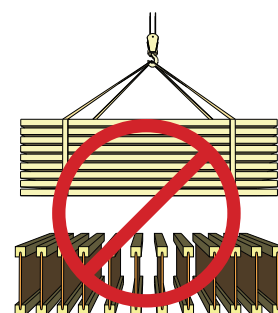
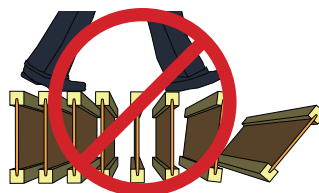
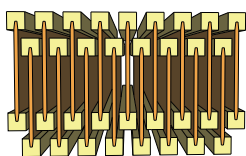
### Zvýšená energetická úspornost a bezpečnost

U obvodových konstrukcí staveb – u stěn i střech – jsou používány stále lepší a kvalitnější izolační materiály, které zlepšují energetickou bilanci hotových domů. V této souvislosti hrají významnou roli i konstrukční prvky stavby, jako jsou střešní trámy a stěnové sloupky.

I-OSB™ dřevěné nosníky dosahují ve srovnání se standardními trámy lepších výsledků. Odstraňují navíc riziko tvorby kondenzátu uvnitř konstrukce nebo na jejím vnitřním povrchu. Obvodové konstrukce staveb navržených z dřevěných nosníků I-OSB™ jsou proto úspornější a bezpečnější.

Nosníky s profilem písmene I s tepelnou izolací kolem stojiny eliminují významně tepelné mosty v porovnání s konstrukcí s použitím KVH prků. Stěna I-OSB™ nabízí úsporu materiálu v průřezu sloupků, zároveň však poskytuje vysokou únosnost.

## ZÁSADY BEZPEČNÉHO ZACHÁZENÍ



## SKLADOVÁNÍ A BEZPEČNOST

- Pakety balené ve fóliích mohou při vlhkém a mrazivém počasí klouzat.
- Chůze po nevyztužených nosících není dovolena.
- Skladování materiálů na nevyztužených nosících je zakázáno.
- Při dočasném skladování stavebních materiálů na již zabudovaných nosících je třeba počítat s jejich maximální únosností.
- Nosníky je třeba přepravovat i skladovat nastojato, poloha naležato není přípustná.
- Vzdálenost podkladů má být nejvýše 3 m.
- Balicí pásy odstraňujte až po uložení svazku na pevném rovinném podkladu.
- Při skladování venku chraňte nosníky vhodným zakrytím před přímými účinky povětrnostních podmínek.
- Nikdy nepoužívejte nosníky, které jsou poškozené.

Dřevěné nosníky I-OSB™ jsou určeny pro použití jako nosné konstrukční prvky při stavbách – je možné je využít jako díly nebo rámy, při budování stěn, střech či stropů. Jsou vystaveny především ohýbání, smyku a soustředěným zatížením v podpěrách. Na sloupy působí hlavně tlakové, ale i příčné síly. Nosníky a sloupy z přírodních materiálů jsou lehké a snadno se s nimi manipuluje.

Použité technické dokumenty:

- I ČSN 73 2824-1 Třídění dřeva podle pevnosti - Část 1: Jehličnaté řezivo
- I ČSN EN 1995-1-1 Navrhování dřevěných konstrukcí - Část 1 - 1: Obecná pravidla a pravidla pro pozemní stavby
- I ČSN EN 336 Konstrukční dřevo - Jehličnaté a topolové dřevo - Rozměry, dovolené odchylky
- I ČSN 731702 Navrhování, výpočet a posuzování dřevěných stavebních konstrukcí - Obecná pravidla a pravidla pro pozemní stavby
- I ETAG 011 Lehké kompozitní nosníky a sloupy na bázi dřeva







## I-OSB™ A STAVEBNÍ SYSTÉM K-KONTROL®

I-OSB™ a jednotlivé prvky stavebního systému K-KONTROL® do sebe zapadají stejně dokonale jako puzzle. Základním konstrukčním prvkem stavebního systému K-KONTROL® je samonosný sendvičový panel, který se používá zejména pro budování stěn a střech. Dřevěné nosníky I-OSB™ se zde uplatní při konstrukce stropů, ale slouží také ke vzájemnému spojování jednotlivých panelů. U střešních konstrukcí z panelů systému

K-KONTROL® plní dřevěné nosníky funkci integrovaných krokví.

Oba výrobky české společnosti CZECH PAN – dřevěné nosníky I-OSB™ a stavební systém K-KONTROL® – tvoří dohromady ucelený systém, s jehož pomocí lze postavit objekty vyhovující těm nejnáročnějším požadavkům na kvalitu, bezpečnost, energetickou úspornost i ekologii.

VÁŠ PRODEJCE:

**I-OSB™**  
DŘEVĚNÉ NOSNÍKY

**K-KONTROL®**  
STAVEBNÍ SYSTÉM

BAU  
STAV  
BUILD **ENTRUM**

**D-TACK®**  
Lepicí pásy



**Dřevařský ústav**  
Timber Institute